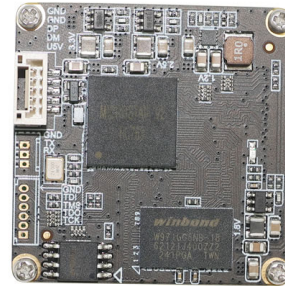


IMT-USB-M2-13100-F85

13MP 4K Messa a fuoco fissa USB 2.0 Modulo fotocamera



Vista frontale



Retrovisore

IMT-USB-M2-13100-F85 è un modulo fotocamera USB a fuoco fisso da 13 MP basato su un sensore di immagine da 1/2,74". Offre una risoluzione 4224 x 3136 a 1,25um pixel con immagini 4K di alta qualità e funzione di riduzione del rumore 3D. L'obiettivo di dimensioni ultra ridotte consente di acquisire un ampio angolo di visione. Questo modulo fotocamera è la soluzione ideale per videoconferenze, trasmissioni in diretta, apparecchiature industriali, apparecchiature multimediali, casa intelligente, robotica, apparecchiature self-service, macchine pubblicitarie, macchine all-in-one, espositori, fotocamere per computer.

Caratteristiche principali

- (1) Array da 13 Megapixel 4224 x 3136 a 15 FPS
- (2) USB 2.0 Plug and Play ad alta velocità
- (3) Formato di output MJPG
- (4) Basso consumo energetico
- (5) Dimensioni compatte 38x38 mm
- (6) UVC compatibile con Windows, Linux, sistema operativo con driver UVC UAC
- (7) Supporto USB OTG (in movimento).

IMT-USB-M2-13100-F85

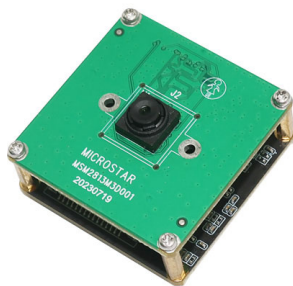
13MP 4K Messa a fuoco fissa USB 2.0 Modulo fotocamera



Vista dall'alto



Vista laterale



Vista dal basso



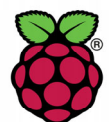
Cavo USB

IMT-USB-M2-13100-F85

13MP 4K Messa a fuoco fissa USB 2.0 Modulo fotocamera

Modulo telecamera n.	IMT-USB-M2-13100-F85
Sensore d'immagine	13MP 4K
Tipo di sensore	1/2.74"
Risoluzione	1.25 um x 1.25 um
Dimensione pixel	4224 x 3136 @ 15 FPS
TTL	4.5 mm
F. NO.	2.00
Vista ad angolo	85°(DFOV) 72.6°(HFOV) 57.3°(VFOV)
Dimensioni dell'obiettivo	8.50 x 8.50 mm
Tipo di modulo	Messa a fuoco fissa
Interfaccia	USB 2.0
Formato di output	MJPEG
Controllo automatico	Saturazione, contrasto, acutezza Bilanciamento del bianco, esposizione
Audio (opzionale)	Microfono digitale, singolo, doppio canale
Tensione di ingresso	DC 5V
Corrente di lavoro	Max 500mA
Dimensioni del circuito stampato	38.0 x 38.0 x 22.7 mm
Compatibilità del sistema	Windows XP (SP2, SP3), Vista, 7, 8, 10, 11 Android, Mac OS, Linux or OS with UVC UAC Driver, Raspberry Pi by USB Port
Software per fotocamera USB	AMCAP, Webcam Viewer, V4L2 Controls Contacam, VLC Player, MotionEye OS iSpy, ZoneMider, Yawcam
Tipo di lente	Taglio IR a 650 nm
temperatura di esercizio	-30°C to +85°C

Ampia compatibilità con Windows, Android, Mac OS, Linux o Raspberry Pi



Windows®

Android

Mac™ OS

Linux

Raspberry Pi

IMT-USB-M2-13100-F85

13MP 4K Messa a fuoco fissa USB 2.0 Modulo fotocamera

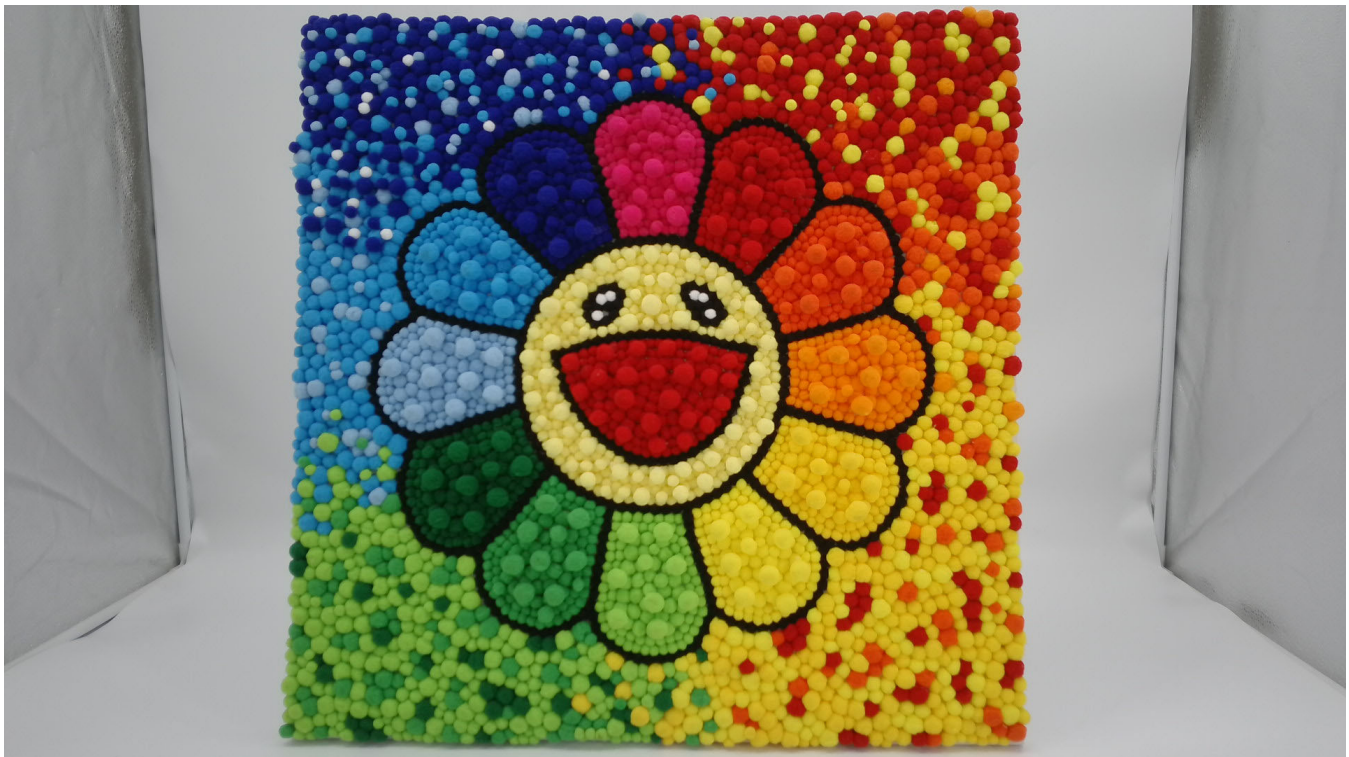
Opzioni di lenti aggiuntive				
Specifica	A	B	C	D
TTL (mm)	4.52	6.10	5.60	4.80
EFL (mm)	3.43	2.35	2.31	4.05
F. No.	2.0	2.2	2.2	1.8
DFOV (grado)	85	117	129	79
HFOV (grado)	73	97	104	65
Distorsione TV	<1%	7.0%	14.0%	<1%

Formato	Risoluzione	Frequenza dei fotogrammi
		USB 2.0
MJPG	640 x 480 (VGA)	30 FPS
	1280 x 720 (720P)	30 FPS
	1920 x 1080 (1080P)	30 FPS
	3840 x 2160 (8MP)	20 FPS
	4000 x 3000 (12MP)	15 FPS
	4160 x 3120 (13MP)	15 FPS



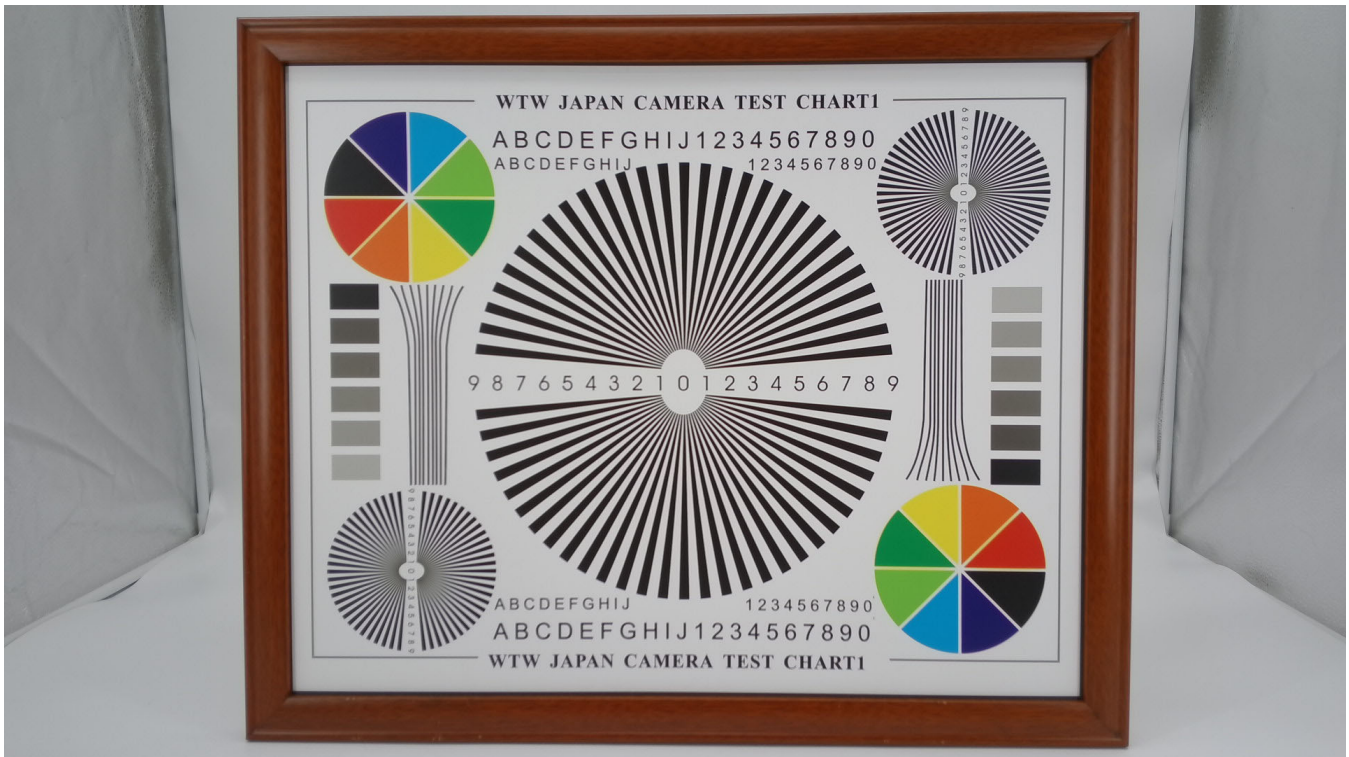
IMT-USB-M2-13100-F85

13MP 4K Messa a fuoco fissa USB 2.0 Modulo fotocamera

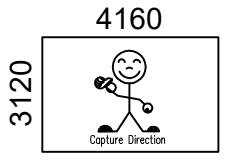


IMT-USB-M2-13100-F85

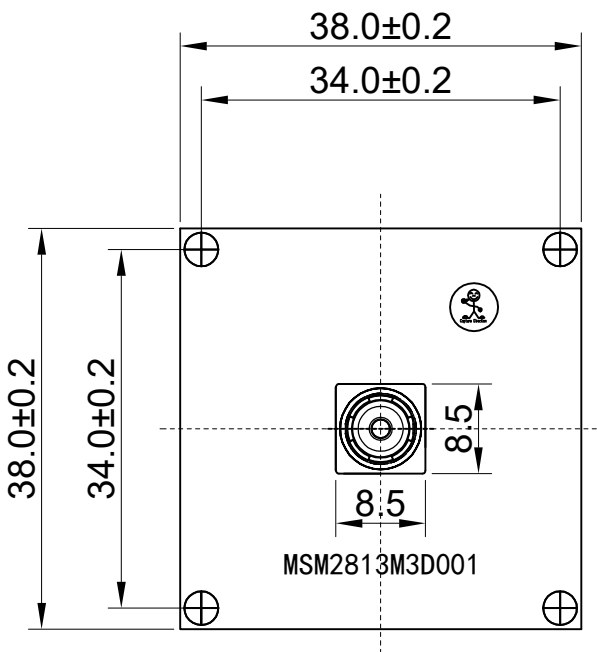
13MP 4K Messa a fuoco fissa USB 2.0 Modulo fotocamera



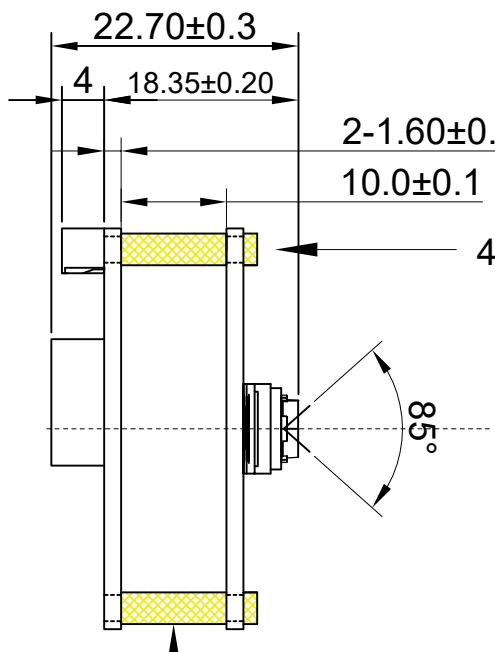
ROHS	
PIN	SIGNAL
1	USB_5V
2	DM(-)
3	DP(+)
4	GND
5	GND



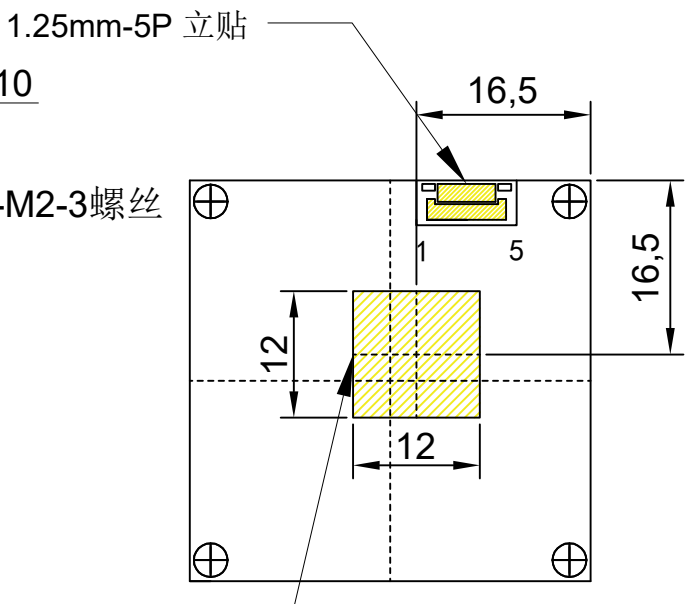
Version	Mark	Information	Date
V1.0	PD	First Version	2024-01-12



TOP VIEW



SIDE VIEW



BOTTEM VIEW

Parameters:
1、Sensor specification:
 Image Sensor: 13M
 Pixel Size: 1.25umX1.25um
 Image Size: 1/2.8

2、Lens specification:
 FOV: D:85°/H:72.6°/V:57.3°
 F/NO.: 2.0
 TV distortion: ≤0.34%
 EFL: 3.432mm
 TTL: 4.5mm

www. InMakerTech. com

Designed By	Lu	Model Name:	M2-13100		
Checked By	He cheng	Projection Type:	Unit:	Material:	
			mm	-----	
		Scale:	Sheet:	Version:	
		1:1	1 of 1	1/0	



Applicazioni per fotocamere



Pilota automobilistico



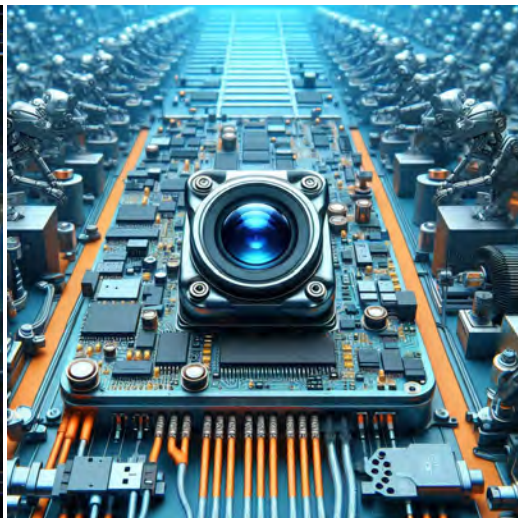
Diretta streaming



Video conferenza



Rilevamento biometrico Eye Tracker



Visione artificiale



Monitor agricolo



Sicurezza della visione notturna



Drone e occhi d'aquila sportivi



Fotocamera interattiva per animali domestici



Tabella di riferimento per la definizione dei pin del modulo telecamera

OmniVision	Sony	Himax	Samsung	On-Semi	Aptina	Himax	GalaxyCore	PixArt	Sensori di immagine
Segnale pin		Descrizione							
DGND GND		terra per il circuito digitale							
AGND		terra per il circuito analogico							
PCLK DCK		Uscita PCLK DVP							
XCLR PWDN XSHUTDOWN STANDBY		spegnimento attivo alto con resistenza pull-down interna							
MCLK XVCLK XCLK INCK		orologio di ingresso del sistema							
RESET RST		reset attivo basso con resistenza pull-up interna							
NC NULL		non connesso							
SDA SIO_D SIOD		Dati SCCB							
SCL SIO_C SOIC		Orologio di ingresso SCCB							
VSYNC XVS FSYNC		Uscita DVP VSYNC							
HREF XHS		Uscita DVP HREF							
DOVDD		alimentazione per il circuito I/O							
AFVDD		power for VCM circuit							
AVDD		alimentazione per il circuito VCM							
DVDD		potenza per il circuito digitale							
STROBE FSTROBE		uscita stroboscopica							
FSIN		sincronizzare il segnale VSYNC dall'altro sensore							
SID		Ingresso ID ultimo bit SCCB							
ILPWM		indicatore di uscita dell'otturatore meccanico							
FREX		frame exporuse / mechanical shutter							
GPIO		esposizione del telaio/otturatore meccanico							
SLASEL		Selezione indirizzo slave I2C							
AFEN		abilitare attivo alto sull'IC del driver VCM							
Interfaccia MIPI									
MDN0 DN0 MD0N DATA_N DMO1N		Uscita negativa della prima corsia dati MIPI							
MDP0 DP0 MD0P DATA_P DMO1P		Uscita positiva della prima corsia dati MIPI							
MDN1 DN1 MD1N DATA2_N DMO2N		Uscita negativa MIPI 2a corsia dati							
MDP1 DP1 MD1P DATA2_P DMO2P		Uscita positiva MIPI 2a corsia dati							
MDN2 DN2 MD2N DATA3_N DMO3N		Uscita negativa MIPI 3a corsia dati							
MDP2 DP2 MD2P DATA3_P DMO3P		Uscita positiva MIPI 3a corsia dati							
MDN3 DN3 MD3N DATA4_N DMO4N		Uscita negativa MIPI 4a corsia dati							
MDP3 DP3 MD3P DATA4_P DMO4P		Uscita positiva MIPI 4a corsia dati							
MCN CLKN CLK_N DCKN		Uscita negativa dell'orologio MIPI							
MCP CLKP MCP CLK_P DCKN		Uscita positiva dell'orologio MIPI							
Interfaccia parallela DVP									
D0 DO0 Y0		Porta di uscita dati DVP 0							
D1 DO1 Y1		Porta di uscita dati DVP 1							
D2 DO2 Y2		Porta di uscita dati DVP 2							
D3 DO3 Y3		Porta di uscita dati DVP 3							
D4 DO4 Y4		Porta di uscita dati DVP 4							
D5 DO5 Y5		Porta di uscita dati DVP 5							
D6 DO6 Y6		Porta di uscita dati DVP 6							
D7 DO7 Y7		Porta di uscita dati DVP 7							
D8 DO8 Y8		Porta di uscita dati DVP 8							
D9 DO9 Y9		Porta di uscita dati DVP 9							
D10 DO10 Y10		Porta di uscita dati DVP 10							
D11 DO11 Y11		Porta di uscita dati DVP 11							

Test di affidabilità della fotocamera

Elemento di ispezione dell'affidabilità		Metodo di prova	Criteri di accettazione	
Categoria	Articolo			
Ambientale	Magazzinaggio Temperatura	No.Alto 60°C 96 ore	Camera di temperatura	Nessuna situazione anomala
		Bassa -20°C 96 ore	Camera di temperatura	Nessuna situazione anomala
	Operazione Temperatura	Alta 60°C 24 ore	Camera di temperatura	Nessuna situazione anomala
		Bassa -20°C 24 ore	Camera di temperatura	Nessuna situazione anomala
	Umidità	60°C 80% 24 ore	Camera di temperatura	Nessuna situazione anomala
	Shock termico	Alta 60°C 0,5 ore Bassa -20°C 0,5 ore Pedalare in 24 ore	Camera di temperatura	Nessuna situazione anomala
Fisico	Prova di caduta (Caduta libera)	Senza confezione 60 cm	10 volte su pavimento in legno	Elettricamente Funzionale
		Con Confezione 60cm	10 volte su pavimento in legno	Elettricamente Funzionale
	Prova di vibrazione	50 Hz Asse X 2 mm 30 min	Tavola vibrante	Elettricamente Funzionale
		50 Hz Asse Y 2 mm 30 min	Tavola vibrante	Elettricamente Funzionale
		50 Hz Asse Z 2 mm 30 min	Tavola vibrante	Elettricamente Funzionale
	Trazione del cavo Prova di forza	Peso di carico 4 kg 60 secondi Pedalare in 24 ore	Macchina per prove di trazione	Elettricamente Funzionale
Elettrico	Prova ESD	Scarica a contatto 2 KV	Macchina per test ESD	Elettricamente Funzionale
		Scarica d'aria 4 KV	Macchina per test ESD	Elettricamente Funzionale
	Prova di invecchiamento	Accensione/spegnimento 30 secondi Pedalare in 24 ore	Interruttore di alimentazione	Elettricamente Funzionale
	Connettore USB	Accensione/spegnimento 250 volte	Plug and Unplug	Elettricamente Funzionale





Standard di ispezione della telecamera

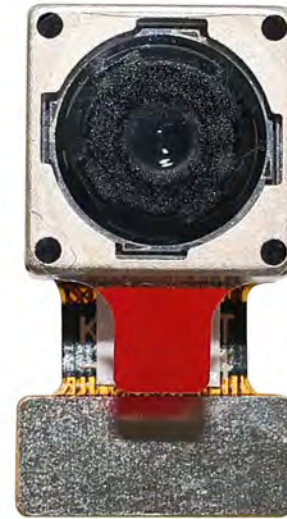
Elemento di ispezione		Metodo di ispezione	Standard di ispezione		
Categoria	Articolo				
Aspetto	FPC / PCB	Colore	L'occhio nudo	Non sono ammesse differenze sostanziali.	
		Essere strappato/tritato	L'occhio nudo	L'esposizione alle crepe del rame non è consentita.	
		Marcatura	L'occhio nudo	Chiaro, riconoscibile (entro 30 cm di distanza)	
	Titolare	Graffi	L'occhio nudo	L'esposizione a crepe interne non è consentita	
		Spacco	L'occhio nudo	Rispetta lo standard di altezza	
		Vite	L'occhio nudo	Assicurarsi che siano presenti le viti (se presenti)	
		Danno	L'occhio nudo	L'esposizione a crepe interne non è consentita	
	Lente	Graffio	L'occhio nudo	Nessun effetto sullo standard di risoluzione	
		Contaminazione	L'occhio nudo	Nessun effetto sullo standard di risoluzione	
		Pellicola d'olio	L'occhio nudo	Nessun effetto sullo standard di risoluzione	
		Nastro di copertura	L'occhio nudo	Nessun problema sull'aspetto.	
	Funzione	Immagine	Nessuna comunicazione	Scheda di prova	Non autorizzato
			Pixel luminoso	Lavagna	Non consentito nel Centro immagini
Pixel scuro			Lavagna bianca	Non consentito nel Centro immagini	
Offuscato			L'occhio nudo	Non autorizzato	
Nessuna immagine			L'occhio nudo	Non autorizzato	
Linea verticale			L'occhio nudo	Non autorizzato	
Linea orizzontale			L'occhio nudo	Non autorizzato	
Perdita di luce			L'occhio nudo	Non autorizzato	
Immagine lampeggiante			L'occhio nudo	Non autorizzato	
Ammaccare			Inspection Jig	Non autorizzato	
Risoluzione			Grafico	Segue lo standard della tabella di ispezione in uscita	
Colore			L'occhio nudo	Nessun problema	
Rumore			L'occhio nudo	Non autorizzato	
Angolo buio			L'occhio nudo	Meno di 100px per 100px	
Risoluzione del colore			L'occhio nudo	Nessun problema	
Dimensione	Altezza	L'occhio nudo	Segue la scheda tecnica di approvazione		
	Larghezza	L'occhio nudo	Segue la scheda tecnica di approvazione		
	Larghezza	L'occhio nudo	Segue la scheda tecnica di approvazione		
	Complessivamente	L'occhio nudo	Segue la scheda tecnica di approvazione		

Soluzioni a pacchetto IMT

Modulo fotocamera IMT



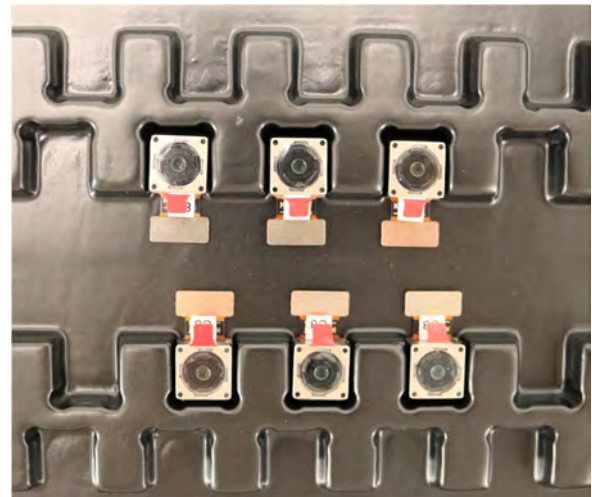
Komplett mit Linsenschutzfolie



Vassoio con griglia e spazio

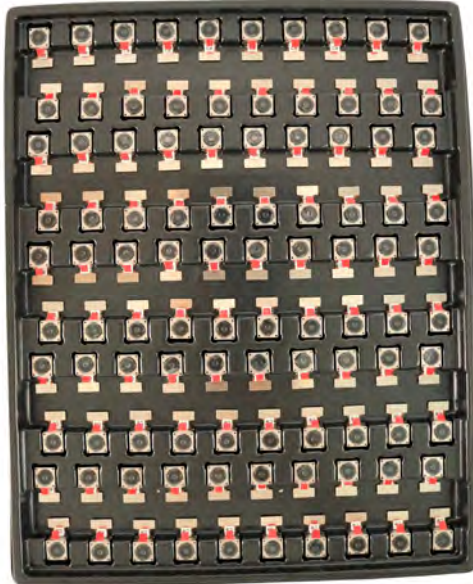


Posiziona le fotocamere sul vassoio



Soluzioni a pacchetto IMT

Scomparto completo con fotocamere



Coprire la teglia con il coperchio



Posizionare il vassoio nella busta antistatica



Aspirare il sacchetto antistatico





Soluzioni a pacchetto IMT

Busta sottovuoto antistatica sigillata con etichette

1. Modello e descrizione
2. Quantità
3. Codice data di produzione
4. Attenzione



Soluzioni a pacchetto IMT

Posizionare i fogli di schiuma tra i sacchetti del vassoio



I pannelli in schiuma sono più grandi dei vassoi



Posizionare i pannelli in schiuma e i vassoi nella scatola



I pannelli in schiuma si fissano saldamente nella scatola



Chiudere la scatola del carbone



Etichetta la scatola di spedizione del carbonio



Soluzioni a pacchetto IMT

Modulo fotocamera USB

Completo di pellicola protezione lente



Posizionare il campione della fotocamera nella borsa antistatica

Posiziona le fotocamere USB nello scomparto



Sigillare il vassoio con un sacchetto antistatico

Etichetta la scatola di spedizione del carbonio



Soluzioni a pacchetto IMT

Posizionare il campione della fotocamera nella borsa antistatica



Posizionare i connettori nella busta antistatica



Etichettare le buste dei campioni



Inserire i connettori nella bobina



Posizionare i campioni nella scatola del carbone



Inserire i connettori nella scatola del carbone



Azienda INNOMAKER TECHNOLOGIES

InnoMaker Technologies Limited (IMT) è stata fondata nel 2017, un produttore guidato dalla tecnologia di nuova generazione specializzato nella ricerca, progettazione e produzione di prodotti audio e video. IMT occupa uno stabilimento automatizzato di 20.000 piedi quadrati con 100 dipendenti e un rendimento annuo di 30.000.000 di telecamere.

IMT fornisce OEM, progettazione ODM, produzione a contratto e costruisce prodotti per fotocamere. Puoi fornirci i requisiti, anche con una bozza manuale, le nostre vendite e ingegneria collaboreranno per soddisfare le tue esigenze. Ci consideriamo il vostro partner a lungo termine nello sviluppo di soluzioni pratiche e innovative.

Il nostro team copre tutto, dallo sviluppo del concetto iniziale al prodotto prodotto in serie. IMT è specializzata nella progettazione personalizzata di fotocamere, materie prime, ingegneria elettronica, sviluppo firmware/software, test di prodotto e progettazione di imballaggi. I nostri esperti sistemi di fornitura strategica offrono una capacità produttiva solida e affidabile per ordini di varie dimensioni.



Garanzia limitata

IMT fornisce la seguente garanzia limitata se hai acquistato il/i Prodotto/i direttamente dalla società IMT o dal sito web di IMT www.InMakerTech.com. I prodotti acquistati da altri venditori o fonti non sono coperti dalla presente Garanzia limitata. IMT garantisce che i Prodotti saranno esenti da difetti nei materiali e nella lavorazione in condizioni di utilizzo normale per un periodo di un (1) anno dalla data di ricezione del prodotto ("Periodo di garanzia").

Per tutti i Prodotti che contengono o sviluppano difetti materiali o di lavorazione durante il Periodo di garanzia, IMT, a sua esclusiva discrezione, (i) riparerà il/i Prodotto/i; (ii) sostituire il(i) Prodotto(i) con uno(i) nuovo(i) o ricondizionato (Prodotto(i) sostitutivo(i) di modello identico o equivalente dal punto di vista funzionale); o (iii) fornirti un rimborso del prezzo pagato per il/i Prodotto/i.

La presente Garanzia limitata di IMT è limitata esclusivamente alla riparazione e/o sostituzione nei termini sopra indicati. IMT non è affidabile né responsabile per eventuali eventi successivi.





La forza della nostra azienda

Fabbrica potente



Servizio professionale



Consegna promessa

